

Термостатический смеситель для раковины SECURITHERM

Арт. H9726

Двурычажный смеситель, высота 210, длина 150

ОПИСАНИЕ

Термостатический смеситель для раковины SECURITHERM - Арт. H9726

Термостатический двурычажный смеситель для раковины SECURITHERM с поворотным изливом - трубкой, длина 150, высота 210.

Антиожоговая безопасность : мгновенная остановка подачи горячей воды при перекрытии холодной воды (и наоборот).

Излив с гладкой внутренней поверхностью и гигиеническим выходом BIOSAFE, адаптированным к установке фильтра BIOFIL (препятствует образованию бактериальных ниш).

Термостатический картридж с защитой от налета и для регулирования температуры.

Керамическая головка 1/4 круга для регулирования расхода.

Температура регулируется посредством двойного стопора : первый разблокируемый стопор на 38°C, второй стопор заблокирован на 41°C.

Возможность проведения термической обработки без демонтажа вентилей и перекрытия подачи холодной воды.

Расход ограничен до 5 л/мин.

Управление вентилями "ERGO".

Эргономичная тяга и слив 1"1/4 из латуни.

Крепления усилены 2 стержнями из нержавеющей стали.

Гибкие шланги из нержавеющей стали PEX F3/8" с фильтрами и обратными клапанами.

Гарантия 30 лет.

ТЕХНИЧЕСКИЕ ХАРАКТЕРИСТИКИ

Термостатический смеситель для раковины SECURITHERM - Арт. H9726

Соединение	F3/8"
Технология	термостатический SECURITHERM
Высота падения	210 мм
Длина излива	150 мм
Расход	5 л/мин
Ограничение температуры	41°C
Покрытие	Хромированная латунь

Стандарты



ПРЕИМУЩЕСТВА



SECURITHERM: оптимальная антиожоговая безопасность



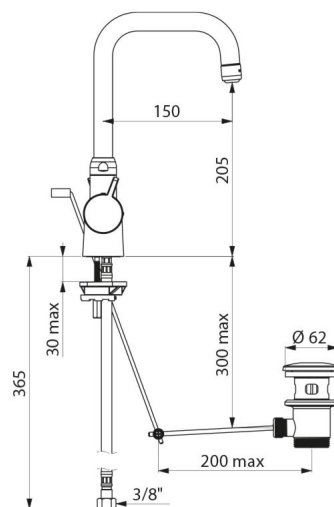
Гладкая поверхность против бактериальных ниш



Термостатический : стабильная температура



Вентили с удобным захватом



Гарантия

