

## Унитаз подвесной для инвалидов 700 S

Арт. 110710

Матовая нержавеющая сталь 304 - для МГН



### ОПИСАНИЕ

Унитаз подвесной для инвалидов 700 S - Арт. 110710

Подвесной унитаз 360 x 350 x 700 мм.  
 Удлиненная чаша длиной 700 мм для большего комфорта людей с ограниченными физическими возможностями.  
 Совместим со всеми стандартными опорными рамами, представленными на рынке.  
 Простой элегантный дизайн.  
 Бактериостатическая нержавеющая сталь 304.  
 Матовая поверхность.  
 Толщина стали: 1,5 мм.  
 Цельная штампованная чаша, без швов, легкий уход и повышенная гигиеничность.  
 Полированная внутренняя поверхность чаши и закругленные края для простоты очистки.  
 Смыв по периметру.  
 Горизонтальный подвод воды Ø 55 мм.  
 Горизонтальный выпуск Ø 100 мм.  
 Экономия воды: функционирует с объемом 4 л и больше.  
 Закрытое дно.  
 Отверстия для крепления сиденья. Поставляется с заглушками под отверстия из нержавеющей стали при использовании без сиденья.  
 Быстрая простая установка: монтаж спереди благодаря крепежной пластине из нержавеющей стали.  
 Поставляется с монтажной пластиной и 6 противокражными винтами TORX.  
 Маркировка CE. Соответствует норме EN 997 для слива объемом 4 л.  
 Вес : 14,5 кг.  
 Гарантия 30 лет.

[Старый арт.0112080001]

### ТЕХНИЧЕСКИЕ ХАРАКТЕРИСТИКИ

Унитаз подвесной для инвалидов 700 S - Арт. 110710

Высота	350 мм
Длина	700 мм
Ширина	360 мм
Толщина	1,5 мм
Покрытие	Матовая нержавеющая сталь 304
Стандарты	 

### ПРЕИМУЩЕСТВА



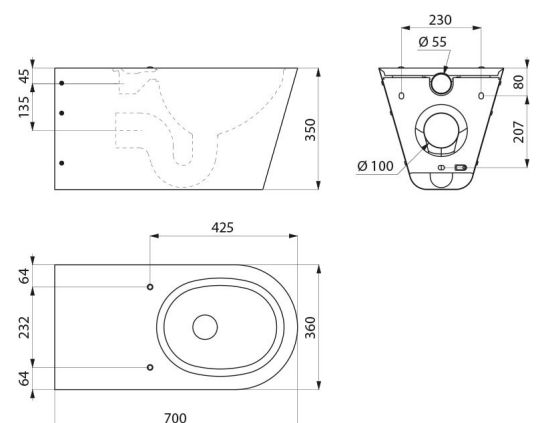
Бактериостатическая нержавеющая сталь 304



Полированная внутренняя поверхность чаши



Простой элегантный дизайн



---

Гарантия

